

Il modulo aumenta il numero e la portata di contatti in un circuito di comando FAIL SAVE
 The module will increase the number and capacity of contacts in a FAIL SAFE control circuit

Sono disponibili versioni con relè singolo oppure doppio
 Single or double relay versions available

Segnale di comando universale (24Vca/cc)
 Universal drive signal (24Vac/dc)

Uscita: 4 contatti normalmente aperti e 2 contatti normalmente chiusi oppure
 5 contatti normalmente aperti e 1 contatto normalmente chiuso

Output: 4 normally open and 2 normally close contacts
 5 normally open and 1 normally close contacts

Collegamento per circuito di retroazione in sicurezza
 Connection for a safety feedback circuit

Contatto ausiliario di segnalazione
 Auxiliary signalling contact

Conessioni di ingresso e di uscita: morsettiere a vite per conduttori diam. max 2,5mm²
 Input and output connection: screw terminals for leads max diam. 2,5mm²

Led giallo: relè eccitato/canale e presenza alimentazione
 Yellow led: relay ON/channel and supply ON

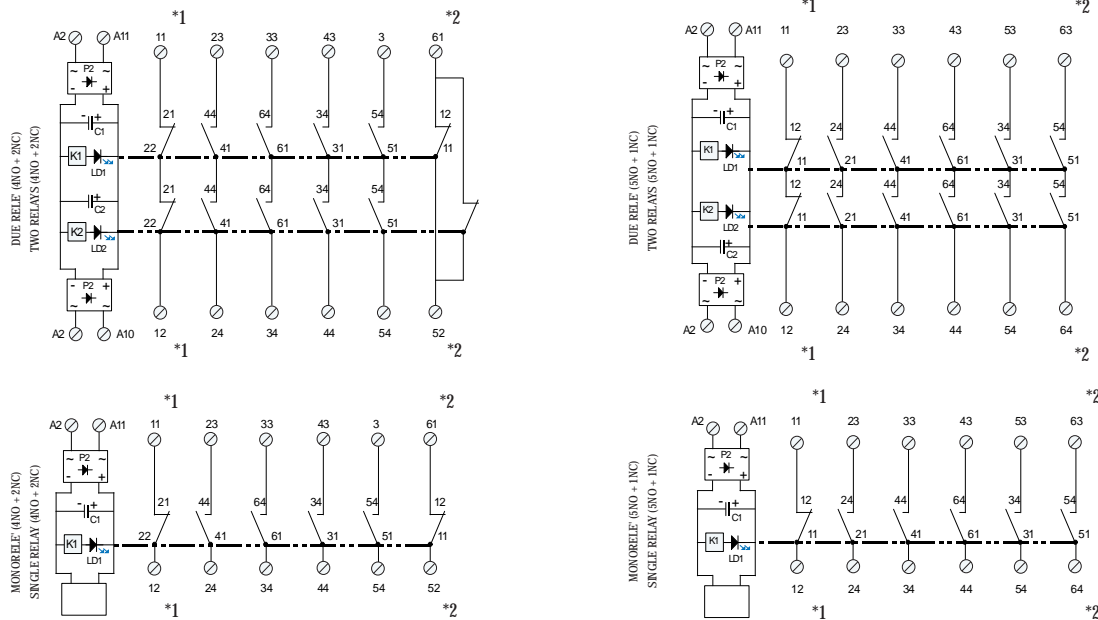
Circuito stampato doppio strato (approv. UR)
 Dual layer PCB (UR approval)

Supporto in materiale autoestinguente UL 94-V0
 UL 94-V0 self-extinguishing case

Esecuzione per aggancio su barra DIN EN50022 e EN50035
 Execution for DIN EN50022 and EN50035 rail mounting

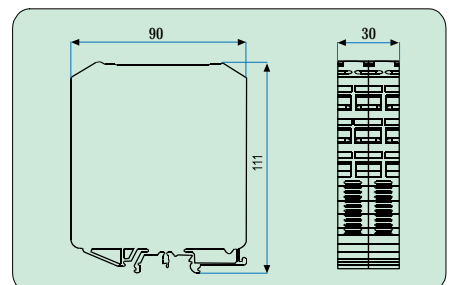


SCHEMA ELETTRICO / WIRING DIAGRAM



- *1 = segnale di retroazione alla centralina /
- *2 = segnale di relè eccitato verso PLC / relay drive signal to PLC
- = contatti ampliamento a conduzione forzata /

DIMENSIONI / DIMENSION



COME ORDINARE - HOW TO ORDER

Sigla Part Number	Codice Code	Comando Drive signal	Uscita Output
ET-MARS02/24AC-DC/4NO-2NC/BX	0495	24Vac-dc	4NA + 2NC
ET-MARS01/24AC-DC/4NO-2NC/BX	0496	24Vac-dc	4NA + 2NC
ET-MARS02/24AC-DC/5NO-1NC/BX	0497	24Vac-dc	5NO + 1NC
ET-MARS01/24AC-DC/5NO-1NC/BX	0498	24Vac-dc	5NO + 1NC